

Allaskaappi pöydänaluskoneelle, yksi
allas oikealla, valutustaso vasemmalla,
1200mm

KAPPALE # _____

MALLI # _____

NIMI # _____

SIS # _____

AIA # _____



132929 (MARMSXN)

Allaskaappi
pöydänaluskoneelle, yksi
allas oikealla, valutustaso
vasemmalla, 1200mm

Lyhyt spesifikaatio

Kapp. Nro.

Allaskaappi on valmistettu kokonaan ruostumattomasta teräksestä. 50mm paksussa työtasossa on ylivuotosuoja ja äänenvaimennus. Tason takareunassa 100mm korotus. Valutustaso mahdollistaa astioiden kuivauksen. Työtason alla paikka pöydänalusastianpesukoneelle. Äänivaimennettu saranoitu ovi. Korkeusäädettävät neliskulmaiset 40x40mm jalat. Altaassa ylivuotosuoja ja poistoaukko.

Ominaisuudet

- Pöytä testattu vakaaksi, tukevaksi ja luotettavaksi

Rakenne

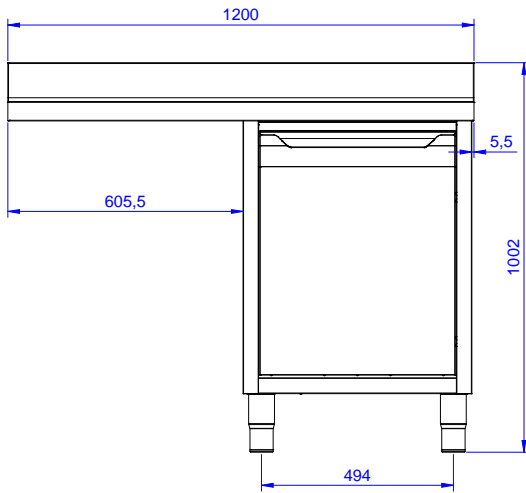
- Teräksinen sisärunko takaa erityisen vahvuuden
- työtaso on valmistettu 304 AISI ruostumattomasta teräksestä, siinä on taitetut reunat ja se on äänitaimennettu
- Vahvistettu sivu- ja takapaneeli 304 AISI ruostumatonta terästä
- 200mm korkeat ja 54mm halkaisijaltaan olevat jalat 304 AISI ruostumatonta terästä. Voidaan säätää -50/+30mm
- Valutustaso mahdollistaa astioiden kuivauksen
- 100mm korkea takareunan korotus on ihanteellinen sijoituksessa seinän viereen
- Valmistettu kokonaan ruostumattomasta teräksestä.
- Valutustason alapuolella tila pöydänalusastianpesukoneelle
- Äänivaimennetut saranoidut ovet ja 304 AISI ruostumonta terästä olevat saranat
- Laaja valikoima hanoja moneen käyttötarkoitukseen

Lisävarusteet

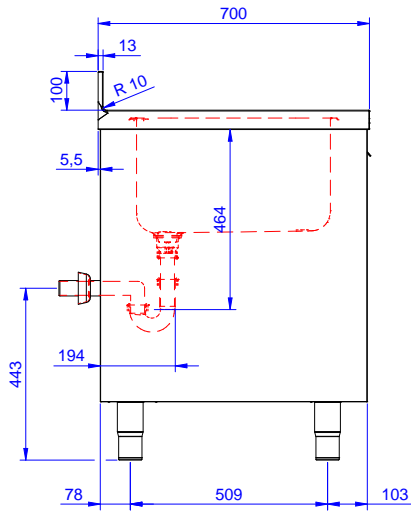
- Hajulukko 2", muovia PNC 895313

HYVÄKSYNTÄ: _____

Edestä

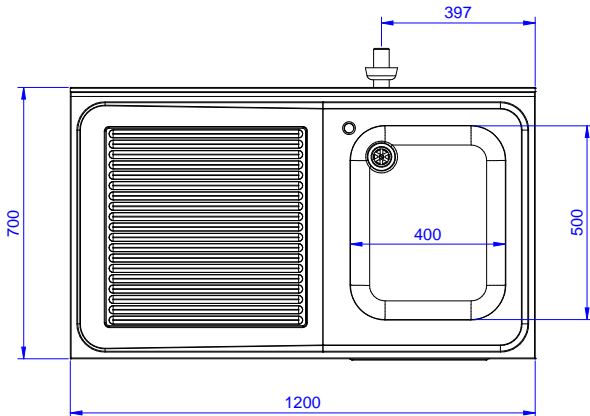


Sivulta



D = Poisto

Päältä


Poisto

poiston sijainti Vasen

Avaintieto

Kaapin leveys:	1145 mm
Kaapin syvyys:	645 mm
Kaapin korkeus:	385 mm
Ulkomitat, leveys:	1200 mm
Ulkomitat, syvyys:	700 mm
Ulkomitat, korkeus:	1000 mm
Korotus, korkeus	100 mm
Korotus, syvyys	13 mm
Korotus, säde	R=10
Kulhojen lukumäärä	1
Kulhon mitat	400x500xH300
Ovien lukumäärä ja tyyppi	1 Itsestään sulkeutuva
Työtason paksuus	50 mm
Nettopaino:	55 kg